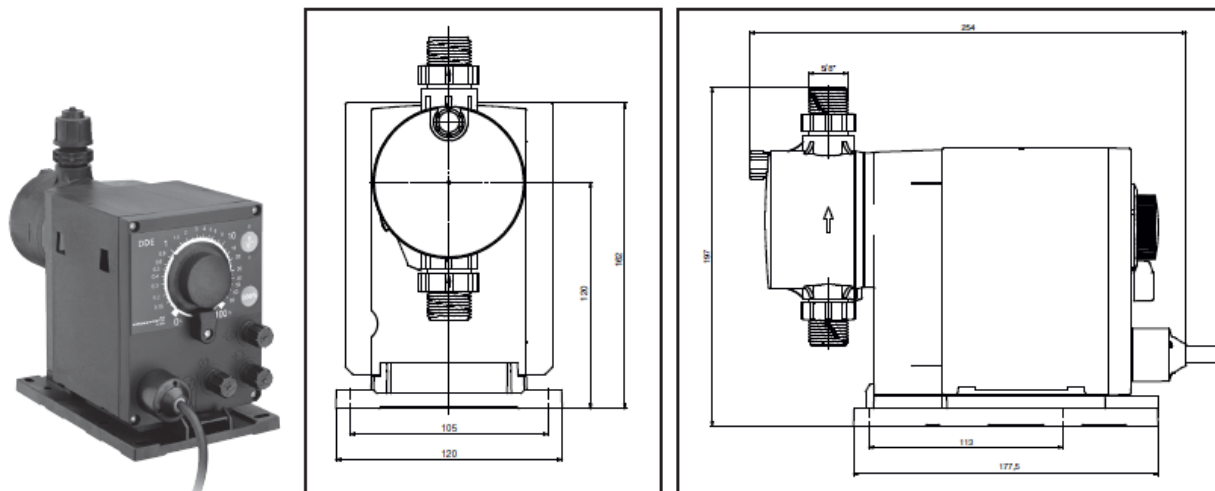


Dávkovací čerpadlo DDE-PR



Dávkovací čerpadlo DDE-PR

Použití

Dávkovací čerpadla jsou určena k dávkování kapalných, neabrazivních a nehořlavých látek.

Provedení

Kompaktní membránové dávkovací čerpadlo s regulací otáček krokového motoru a inteligentní řídicí elektronikou. Dávkovací čerpadlo pracuje – díky krokovému motoru – vždy s plnou délkou zdvihu pro optimální dávkování. Pomocí výkonu krokového motoru je impulsní dávkování kontinuální i při nízkém objemovém průtoku, možné. Odnímatelná a otočná montážní deska umožňuje montáž jak na stěnu, tak na podlahu bez dodatečného montážního příslušenství.

Funkce

Dávkování pomocí externího START/STOP nebo proporciální množství dávkování přes vstup impulsu. Nastavení dávkovaného množství se děje pomocí otočného knoflíku na přední straně 0,01% - 100%. Včetně odvzdušňovacího tlačítka (100%) a odvzdušňovacího šroubu pro odvzdušnění nebo zprovoznění, přepínací tlačítko manuálně/vstup impulsu, status LED pro druhy provozu, statut LED pro provozní stavy (zastavení, externí zastavení, provoz, nízká hladina, alarm), mechanické zablokování kolečka proti neoprávněné manipulaci.

Rozsah dodávky

Dávkovací čerpadlo včetně přípojovacího setu pro tlak a sání pro hadice 4/6, 6/9, 6/12, 9/12. Pro kompletní dávkovací stanici, skládající se z dávkovacího čerpadla, dávkovacího zásobníku, sací soupravy, tlakové hadice a řídicího kabelu prosím požadujte náš katalogový list „dávkovací stanice DOS“.

Přednosti

- jednoduché a bezpečné nastavení dávkovaného množství při 1/1000 max. dávk.výkonu, umožňuje flexibilní využití dávk. čerpadla
- dávkovací čerpadlo může být zajištěno proti náhodnému přestavení
- vysoce kvalitní komponenty s dlouhou životností
- komplexní řídicí jednotka s jednoduchou obsluhou umožňuje automatické a přesné dávkování
- nejvyšší ochrana proti prachu a stříkající vodě
- robustní a pevné provedení hadice
- velmi tiché
- nízká spotřeba proudu
- zabudovaný odvodušňovací ventil umožňuje snadné odsávání při provozňování

Funkce elektroniky

- vstup pro vstup impulsu a ext. zapnutí/vypnutí
- vstup pro dvoustupňové signalizace prázdného zásobníku
- 2 výstupy relé, relé 1: alarm (hlášení prázdný nebo motor blokován), relé 2: Nízká hladina, signál zdvihu nebo impulsu
- dvoustupňová signalizace prázdného zásobníku (předběžná výstraha/signalizace prázdného zásobníku), pro každé hlášení vždy jedno relé alarmu
- LED pro provoz/porucha
- rychloodvodušňovací tlačítko pro 100% frekvenci zdvihu
- vícerozsah napětí 100 – 240 V, 50 / 60 Hz

Dávkovací čerpadlo DDE-PR

Dávkovací čerpadlo	DDE	6-10 PR	15-4 PR
Výkon při max. protitlaku	l/h	6	15
Max. protitlak	bar	10	4
Min. výkon při max. protitlaku	l/h	0,006	0,015
Min. protitlak na tlak.přípojce	bar	1	1
Úplný zdvihový objem	ml	0,81	1,58
Max. nasávací výška*	m	2	3
Max. sací výška*	m	6	6
Max. zdvihová frekvence	zdvih/h	8.400	10.800
Wiederholgenauigkeit	%	± 5	±5
Elektrická data			
Motor		synchronní motor jištěný proti přetížení	
Elektrické napětí	V AC	100-240	
Síťová frekvence	Hz	50/60	50/60
Příkon	W	19	19
Krytí		IP 65, Nema 4X	
Přípustná okolní teplota	°C	0-45	0-45

Teplota dávkovaného média	°C	-10 - 45	-10 - 45
Přípustná skladovací teplota	°C	-20 – 70	-20 – 70
Přípustná vlhkost vzduchu	%	96	96
Hladina hluku	dB (A)	60	60
Síťová přípojka		chráněná zásuvka s dvojitým systémem ochrany kontaktů dle	
Min. doba kontaktu / pauzy	ms	5	5
Zatížení kont. vstup impulsů	mA / V	5/12	5/12
Zatížení kontaktů	mA / V	0,5A/50 V DC nebo 0,5A/75 V AC	
Materiál**			
Dávkovací hlava		PP	PP
Dávkovací membrána		PTFE	PTFE
Těsnění		EPDM	EPDM
Pružinový odzduš. ventil			
Přípojky			
Materiál tlak a sací hadice		PE měkký, (LDPE)	
Hadicové přípojky tlaku di/da	mm	4/6/9/12	4/6/9/12
Hadicové přípojky sání di/da	mm	4/6/9/12	4/6/9/12
Hadicové přípojky odzdušnění di/da	mm	4/6	4/6
Hmotnost	kg	2,4	2,4
Katalogové číslo		453 313	453 314
* Tyto údaje se vztahují na: protitlak 1,5 do 3 bar, dávkovací médium voda, neabrazivní média nevývíjející plyn, délka zdvihu 100 %.			
** Před použitím čerpadla konzultovat s dodavatelem dávkovacího přípravku snášenlivost materiálů, které přijdou do styku s přípravkem.			

Dávkovací čerpadlo DDE-PR

Příslušenství

Dávkovací zásobník DB 75 4/6, komplet*	453 435
Dávkovací zásobník DB 100 4/6, komplet*	453 436
Dávkovací zásobník DB 200 4/6, komplet*	453 437
Dávkovací zásobník DB 75 9/12, komplet*	453 438
Dávkovací zásobník DB 100 9/12, komplet*	453 439
Dávkovací zásobník DB 200 9/12, komplet*	453 440
Bezpečnostní a záchytná vana SAW 35	453 099
Bezpečnostní a záchytná vana SAW 100	453 089
Bezpečnostní a záchytná vana SAW 200	453 076
Bezpečnostní a záchytná vana SAW 140	453 100
Bezpečnostní a záchytná vana SAW 400	453 101
Dávkovací přípojka ISI 4/6, PP/EPDM	450 042
Dávkovací přípojka ISI-K 4/6, PP/EPDM, kulový kohout	453 147
Horkovodní dávkovací přípojka HISI 4/6, VA/PP/EPDM	453 152
Lippenimpfstelle 4/6, PVC/FKM pro dávkování NaOCI	453 221
Dávkovací přípojka ISI 9/12, PP/EPDM, kulový kohout	453 148
Dávkovací přípojka ISI-K 9/12, PP/EPDM, kulový kohout	453 149
Horkovodní dávkovací přípojka HISI 9/12, VA/PP/EPDM	453 153

DL dávkovací sonda pro HISI k prodloužení	453 108
DV ventil pro udržování tlaku, PP	453 043
SV pojistný ventil, PP	453 464
MFV multifunkční ventil, PVDF/PTFE	453 465
Tlakový ventil PP	453 448
Řídící kabel, 2 m	453 029
Řídící kabel, 5 m	453 030
Kabel signalizace poruch, 2 m	453 031
Kabel signalizace poruch, 5 m	453 032
Sací přípojka SL 25 pro 25 l kanistr	453 443
Sací přípojka SL 75 pro DB 75	453 423
Sací přípojka SL 100 pro DB 100	453 424
Sací přípojka SL 200 pro DB 200 l	453 444
Sací přípojka SL F 200 pro sud 200 l	453 428
Sací přípojka SL flexibilní, 5 m	453 428
Sací přípojka SL IBC	453 462
Dávkovací hadice, PE, přípojka 4/6	560 308
Dávkovací přípojka, PE, přípojka 9/12	560 315
Elektrický míchadlo ERWI	453 109
Ruční míchadlo HM 75	450 076
Ruční míchadlo HM 100/HM 200	453 164
Náhradní díly	
Náhradní set DDE 6-10 PR	453 453
Náhradní set DDE 15-4 PR	453 454
ETFE-hadice 4/6 mm, 20 bar	560 445

* sestávající se z dávkovacího zásobníku, sací přípojky a 5 m tlakové hadice