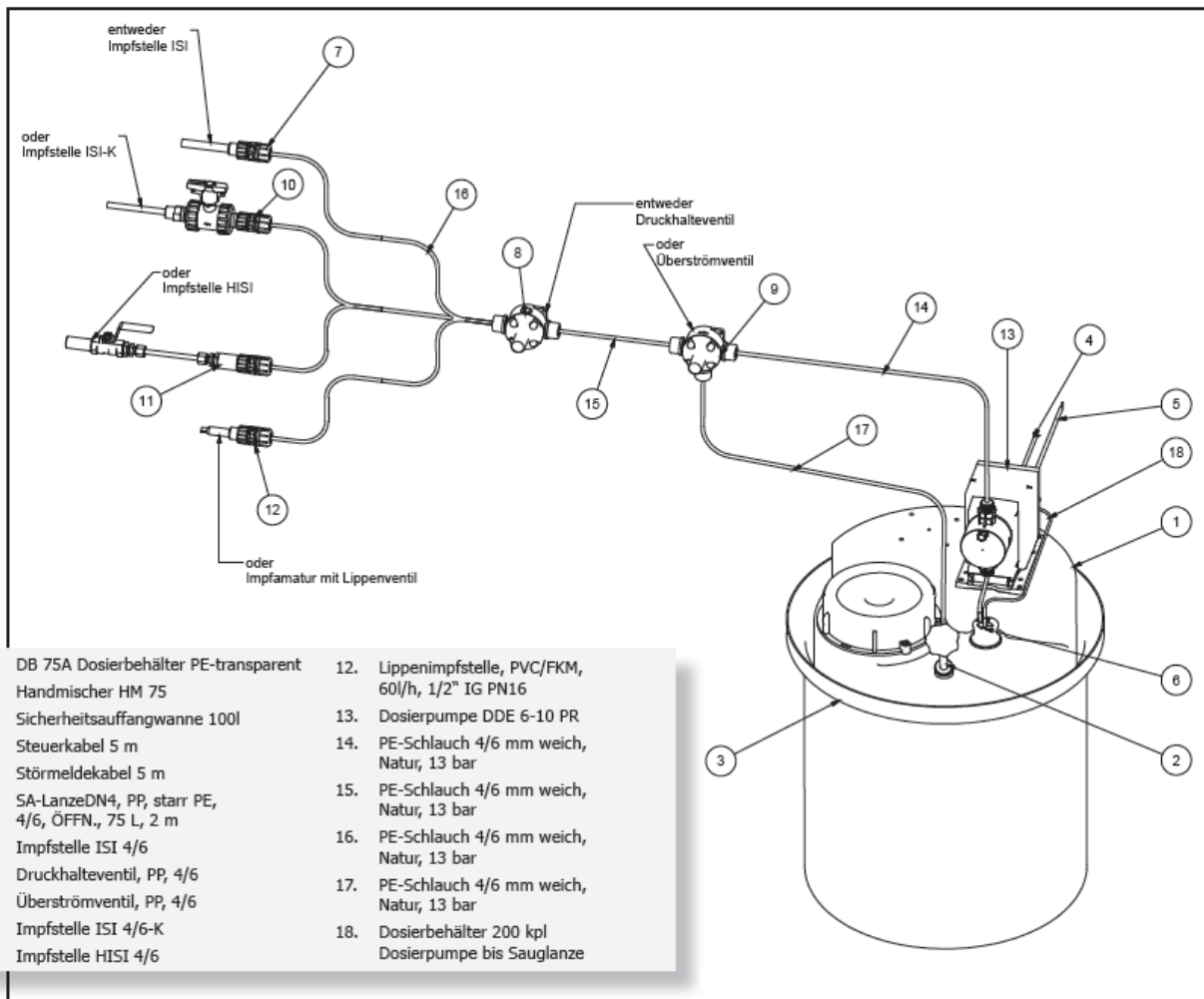


Dávkovácí stanice DOS



1. Dávkovácí zásobník DB 75, transparentní
2. Ruční míchadlo HM 75
3. Bezpečnostní záchytná vana SAW 100
4. Řídící kabel 5m
5. Kabel signalizace poruch 5m
6. Sací přípojka SL 75, 4/6
7. Dávkovácí přípojka ISI 4/6
8. DV ventil pro udržování tlaku, PP
9. SV pojistný ventil, PP
10. Dávkovácí přípojka s kulovým kohoutkem, ISI 4/6-K
11. Horkovodní dávkovácí přípojka HISI 4/6

12. Speciální přípojka pro dávkování NaOCl, 4/6, PVC/FKM
13. Dávkovácí čerpadlo DDE 6-10 PR
14. PE - měkká hadička, 4/6 mm, 13 bar
15. PE - měkká hadička, 4/6 mm, 13 bar
16. PE - měkká hadička, 4/6 mm, 13 bar
17. PE - měkká hadička, 4/6 mm, 13 bar
- 18.

Použití

Pro přesné kvantitativní dávkování kapalných, neabrazivních a nehořlavých látek.

Provedení

Dávkovací stanice DOS se skládá z dávkovacího zásobníku, ve kterém je umístěna sací souprava, a dávkovacího čerpadla, které je namontováno na dávkovacím zásobníku. Sací hadice je lehce demontovatelná za účelem čištění. Dávkovací zásobník má otvor pro plnění přípravku, který se uzavírá šroubovatelným víkem. Součástí dodávky je řídicí kabel pro dávkovací čerpadlo a 5 m dávkovací hadice.

Přednosti

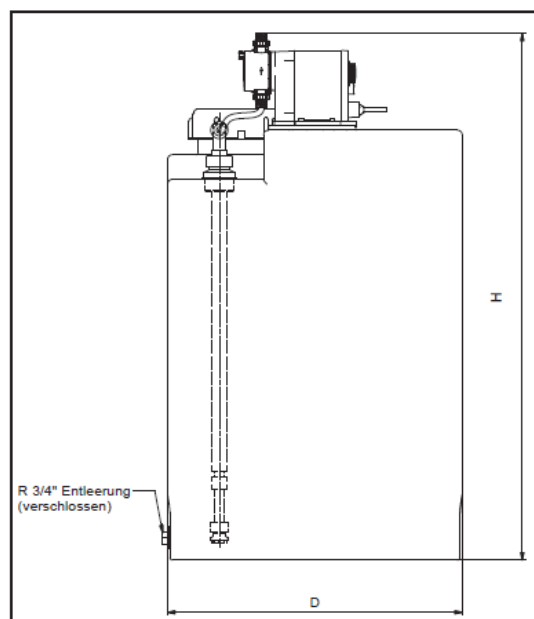
- stabilní, rázuvzdorný
- nízká hmotnost
- kompaktní provedení
- na boční straně číselná škála
- lehká montáž a demontáž
- bezproblémová instalace, obsluha a údržba
- vnitřní závity pro montáž čerpadel
- uzavřený vypouštěcí otvor
- všechny díly jsou shora přístupné a demontovatelné

Opce

- zámek pro uzavření víka dávkovacího zásobníku
- ruční míchadlo HM
- dodatečný vysílač hladiny
- elektrické míchadlo ERW 200, pouze u 200 litrových zásobníků, opčně s časovou řídicí jednotkou

Dávkovací stanice DOS

Dávkovací stanice	č. zboží	skládající se z komponentů			průměr x výška cca. mm	hmotnost cca. kg
		zásobník	čerpadlo	sací souprava		
DOS 75/DDE 6-10 PR	453305	DB 75 4/6	DDE 6-10 PR	SL 75	460 x 860	10
DOS 75/DDE 15-4 PR	450307	DB 75 9/12	DDE 15-4 PR	SL 75	460 x 860	10
DOS 100/DDE 6-10 PR	450308	DB 100 4/6	DDE 6-10 PR	SL 100	460 x 980	13
DOS 100/DDE 15-4 PR	450309	DB 100 9/12	DDE 15-4 PR	SL 100	460 x 980	13
DOS 200/DDE 6-10 PR	450312	DB 200 4/6	DDE 6-10 PR	SL 200	600 x 1070	18
DOS 200/DDE 15-4 PR	450313	DB 200 9/12	DDE 15-4 PR	SL 200	600 x 1070	18



Příslušenství

Dávkovací čerpadlo DDE 6-10 PR	453 413
Dávkovací čerpadlo DDE 15-4 PR	453 414
Dávkovací čerpadlo DDA 7,5-15 PR	453 378 (dávkovací hlava s automatickým odvzdušněním)
Dávkovací čerpadlo DDC 6-10 AR	453 415 (pro dávkování NaOCl - chlornan sodný)
Dávkovací zásobník DB 75 4/6, komplet*	453 435
Dávkovací zásobník DB 100 4/6, komplet*	453 436
Dávkovací zásobník DB 200 4/6, komplet*	453 437
Dávkovací zásobník DB 75 9/12, komplet*	453 438
Dávkovací zásobník DB 100 9/12, komplet*	453 439
Dávkovací zásobník DB 200 9/12, komplet*	453 440
Bezpečnostní a záchytná vana SAW 35	453 099
Bezpečnostní a záchytná vana SAW 100	453 089
Bezpečnostní a záchytná vana SAW 200	453 076
Bezpečnostní a záchytná vana SAW 140	453 100
Bezpečnostní a záchytná vana SAW 400	453 101
Dávkovací přípojka ISI 4/6, PP/EPDM	450 042
Dávkovací přípojka ISI-K 4/6, PP/EPDM, kulový kohout	453 147
Horkovodní dávkovací přípojka HISI 4/6, VA/PP/EPDM	453 152
Lippenimpfstelle 4/6, PVC/FKM pro dávkování NaOCl	453 221
Dávkovací přípojka ISI 9/12, PP/EPDM, kulový kohout	453 148
Dávkovací přípojka ISI-K 9/12, PP/EPDM, kulový kohout	453 149
Horkovodní dávkovací přípojka HISI 9/12, VA/PP/EPDM	453 153
DL dávkovací sonda pro HISI k prodloužení	453 108
DV ventil pro udržování tlaku, PP	453 043
SV pojistný ventil, PP	453 464
MFV multifunkční ventil, PVDF/PTFE	453 465
Tlakový ventil PP	453 448
Řídící kabel, 2 m	453 029
Řídící kabel, 5 m	453 030
Kabel signalizace poruch, 2 m	453 031
Kabel signalizace poruch, 5 m	453 032
Sací přípojka SL 25 pro 25 l kanýstr	453 443
Sací přípojka SL 75 pro DB 75	453 423
Sací přípojka SL 100 pro DB 100	453 424
Sací přípojka SL 200 pro DB 200 l	453 444
Sací přípojka SL F 200 pro sud 200 l	453 428
Sací přípojka SL flexibilní, 5 m	453 428
Sací přípojka SL IBC	453 462
Dávkovací hadice, PE, přípojka 4/6	560 308
Dávkovací přípojka, PE, přípojka 9/12	560 315
Elektrický míchadlo ERWI	453 109
Ruční míchadlo HM 75	450 076
Ruční míchadlo HM 100/HM 200	453 164
Náhradní díly	

Náhradní set DDE 6-10 PR
Náhradní set DDE 15-4 PR

453 453
453 454

* sestávající se z dávkovacího zásobníku, sací přípojky a 5 m tlakové hadice