

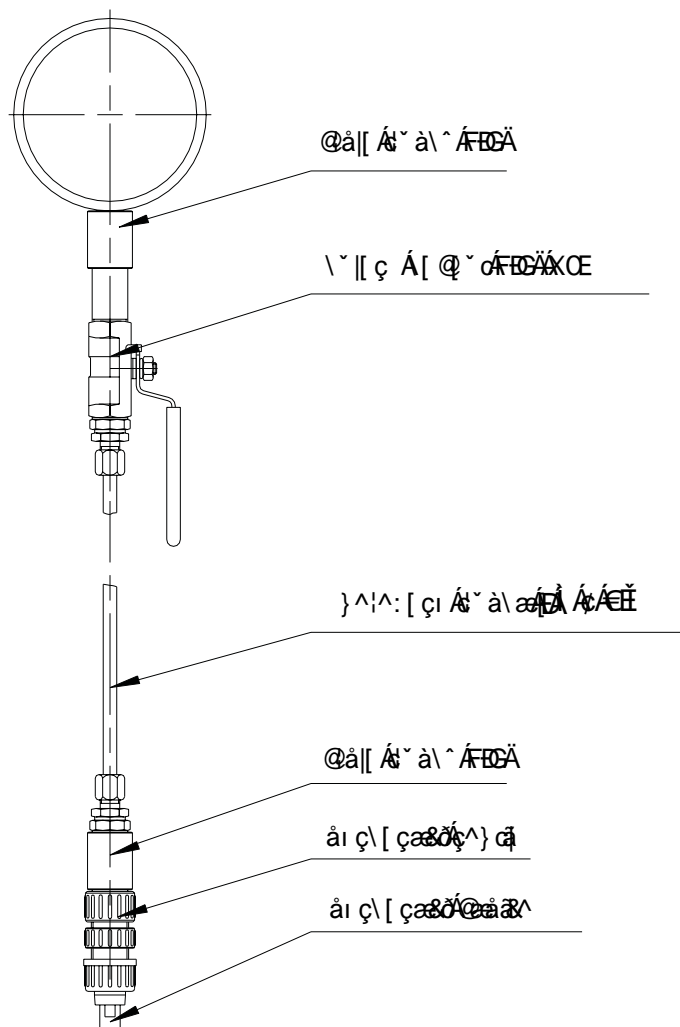
Horkovodní dávkovací přípojka VARITEC HISI

Použití

K dávkování přípravků na ošetření vody do otopných, horkovodních a parních systémů.

Přednosti

- materiál je velmi odolný proti protékajícímu dávkovacímu prostředku
- jednoduchá montáž a údržba



Provedení

Dávkovací přípojka se skládá z uzavírací armatury, dávkovací trubky s přechodovým šroubením, pružinového zpětného ventilu a zdvojené vsuvky s vnějším závitem $R^{1/2}$ ". Pro montáž dávkovací přípojky je zapotřebí nátrubek s vnitřním závitem $R^{1/2}$ ". Připojení dávkovacího rozvodu se uskuteční na přechodovém šroubení pomocí stlačitelného spoje.

Horkovodní dávkovací přípojka VARITEC HISI

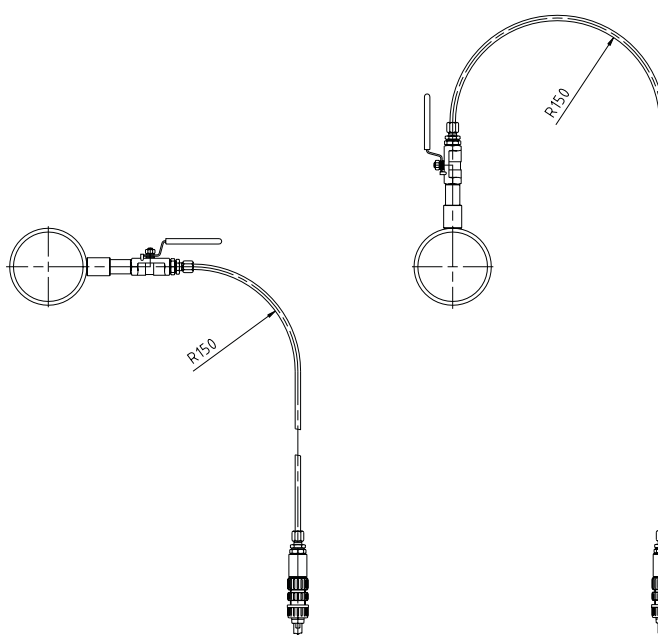
Funkce

Dávkovací přípojka umožňuje dávkování přípravku do odpovídajícího cirkulačního okruhu v místě s pokud možno intenzivním směřováním tak, aby bylo dosaženo optimálního rozdělení v systému.

Montáž

Horkovodní dávkovací přípojka musí být namontována, jak je znázorněno na obrázku. Musí se dbát na to, aby hadicová přípojka byla níže než horkovodní přípojka.

POZOR nezkracovat chladicí úsek!



Technické údaje

Dávkovací přípojky		HISI 5/8-K	HISI 9/12-k
max. provozní teplota	°C	150	150
max. provozní tlak	bar	10	10
přípojovací nátrubek	col	R 1/2"	R 1/2"
hadicová přípojka	mm	5/8	9/12
Materiál			
dávkovací ventil kulička pružina těleso ventilu			sklo Hastelloy C PP
Uzavírací ventil těsnění těleso			kulový kohout EPDM nerez
Dávkovací trubka mezikus těsnící materiál			nerez nerez PTFE - páska
číslo zboží		3291400058	3291400912

Rozsah dodávky - všechny komponenty jsou součástí dodávky