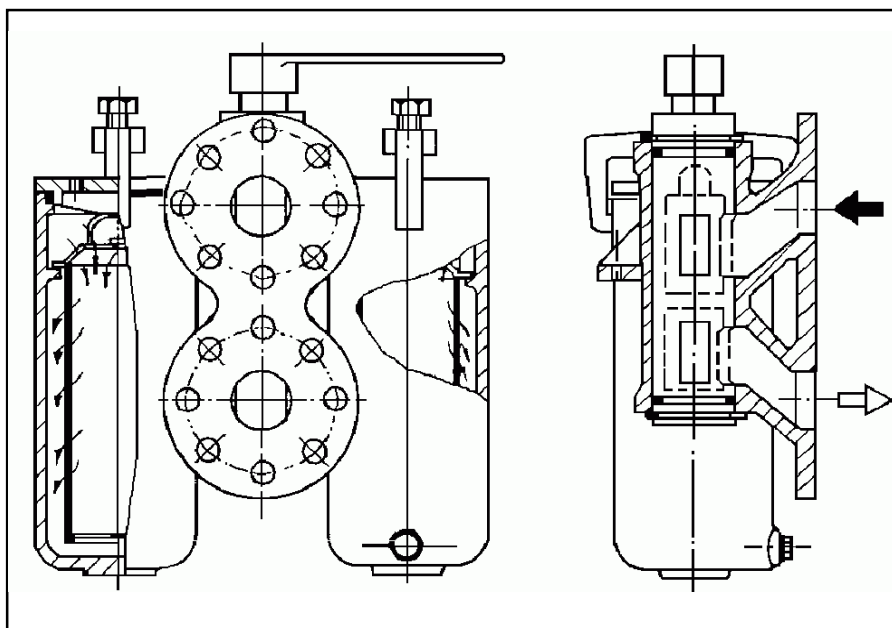


Dvojitý filtr VARITEC DHF 101 Sítový filtr

Použití

Dvojitý filtr DHF 101 je mnohokrát použitelný jako sací nebo výtlačný filtr pro hrubou a jemnou filtraci téměř všech médií. Vyznačuje se vysokým výkonem,

nízkou hmotností, nepatrným požadavkem na místo, lehkou a snadnou čistitelností, jakož i kontinuálním filtračním provozem v průběhu fáze čištění.



Provedení

Jako jeden díl odlévaný dvojitý filtr sestává ze dvou identických jednoduchých filtrů, které prostřednictvím přepínací armatury s kulovými kohouty mohou být provozovány alternativně nebo paralelně. Jednoduché filtry sestávají z litinového tělesa, víka a filtrační vložky, ze síta z perforovaného plechu s tkaninovými návleky z různých materiálů a velikosti ok. Filtrované médium vstupuje shora do filtru, protéká filtrační vložkou zpravidla zevnitř ven. Tímto zůstávají nečistoty ve filtrační vložce.

V průběhu najíždění provozu mohou být, nastavením kuželových kohoutů do střední polohy, provozovány oba filtry paralelně. Tímto se redukuje tlaková ztráta filtru. Toto je výhodné především u silně znečištěných médií. V běžném provozu je v činnosti pouze jeden filtr, takže druhý filtr je k dispozici jako plnohodnotná rezerva. V průběhu fáze čištění se přepíná na tento filtr, takže filtrační provoz nemusí být přerušován.

Dvojitý filtr VARITEC DHF 101

Technické údaje

Technické údaje

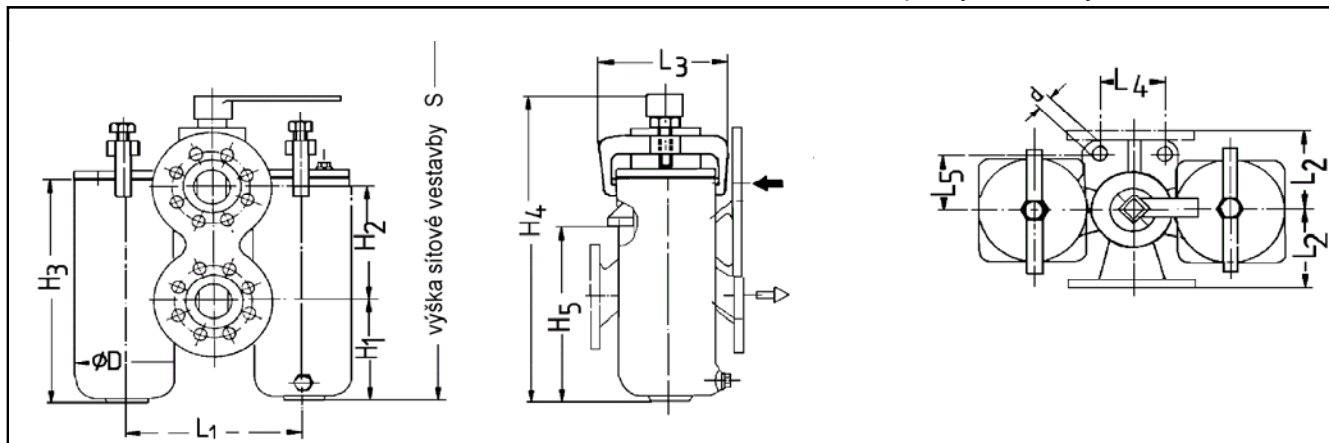
| | |
|------------------------|--|
| Jmenovitá světlost | DN 15 - 50 |
| Jmenovitý tlak | PN 10 |
| Upozornění | DN 65 - 300 viz DHF 301 |
| Filtrační vložka | síto (DN 15 - 50) |
| Jemnost filtrace | tkaninový návlek (40 - 710 μm) |
| Uzávěr filtru | řmenový uzávěr |
| Přepínací zařízení | přepínací páčka |
| Odvzdušňovací zařízení | ventil |
| Vypouštěcí zařízení | šroub |
| Přípojka | Příruba dle DIN 2533 tvar B (vrtání přes PN 16), příruby uspořádané pod sebou) |

Materiál

| | |
|--------------------------|-----------------|
| Těleso filtru | GG-22 |
| Kuželové kohouty | GG 22, Rg 5 |
| Perforovaný plech | V2A |
| Těsnění víka (O-kroužek) | Perbunan |
| Odvzdušňovací ventil | Ms |
| Odvzdušňovací šroub | ocel, Ms, V2A |
| Vypouštěcí šroub | ocel, Ms, V2A |
| Vnitřní povrch | plastická hmota |

Zvláštní provedení resp. doplňkové vybavení

| | |
|------------------------------|--|
| Filtr. vložka | od DN 32: zdvojené síto, nebo kruhové síto; |
| Indikátor diferenčního tlaku | Zdvojené síto pro hrubou a jemnou filtrace optický, elektrický |



| DN | BD ¹⁾ | ∅ D | H ₁ | H ₂ | H ₃ | H ₄ | H ₅ | L ₁ | L ₂ | L ₃ | L ₄ | L ₅ | S | R | ∅ d | Průtočný výkon ¹⁾ | Plocha filtru cca | Hmotnost celková |
|-------|------------------|-----|----------------|----------------|----------------|----------------|----------------|----------------|----------------|----------------|----------------|----------------|-----|----|-----|------------------------------|-------------------|------------------|
| mm | bar | mm | mm | mm | mm | mm | mm | mm | mm | mm | mm | mm | mm | mm | mm | m ³ /h | cm ² | kg |
| 15/20 | 10 | 70 | 50 | 105 | 160 | 260 | 105 | 148 | 90 | 105 | 50 | 42 | 320 | - | 14 | 3 | 120 | 16 |
| 25 | 10 | 80 | 85 | 115 | 200 | 295 | 135 | 160 | 90 | 150 | 50 | 42 | 350 | - | 14 | 4,5 | 180 | 19 |
| 32 | 10 | 100 | 105 | 140 | 245 | 370 | 165 | 190 | 90 | 145 | 60 | 50 | 450 | - | 14 | 7 | 275 | 27 |
| 40 | 10 | 120 | 140 | 150 | 295 | 415 | 210 | 220 | 120 | 210 | 70 | 60 | 550 | - | 14 | 12 | 420 | 35 |
| 50 | 10 | 120 | 148 | 165 | 333 | 465 | 235 | 260 | 105 | 225 | 80 | 70 | 620 | - | 14 | 18 | 500 | 40 |

¹⁾ Průtočné výkony platí pro vstupní rychlost 2,5 m/s v tlakových rozvodech. Pro sací vedení doporučujeme poloviční průtočné množství

²⁾ Přípustný provozní přetlak u standardního provedení. Připojovací příruba dle DIN 2532/33 tvar B U poptávek a objednávek udávejte prosím jemnost filtrace