

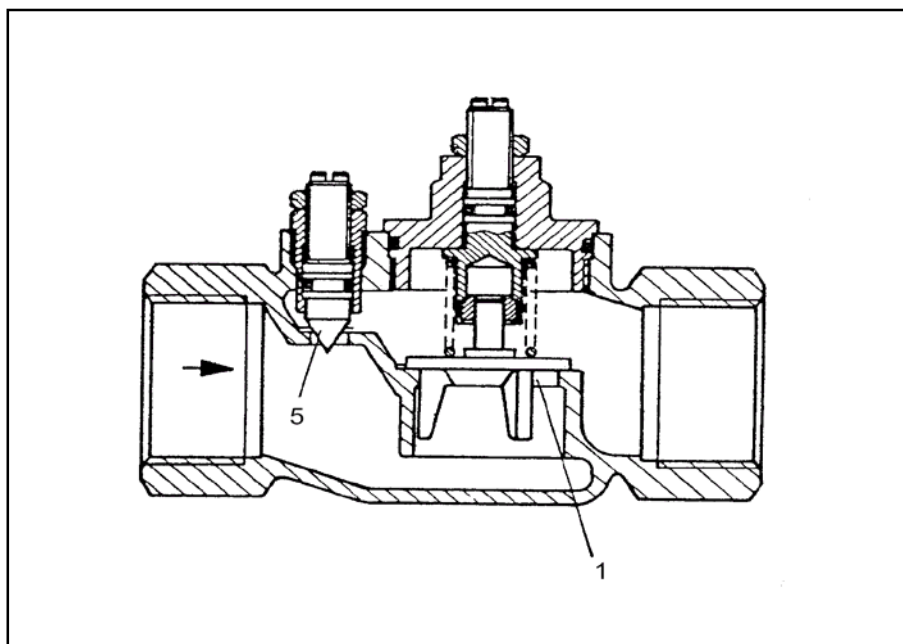
VARITEC směšovací zařízení VSE 1 1/4"

Použití

Směšovacím zařízením je automatický směšovací ventil pro změkčovací zařízení. Toto provedení bylo speciálně vyvinuto pro zařízení s větší spotřebou vody.

Směšovací zařízení se zabudovává do bypasu změkčovacího zařízení.

Je vhodné pro jednoduchá a zdvojená změkčovací zařízení.



Přednosti

Nezávisle na odebíraném množství vody a tlakových výkyvech udržuje směšovací

zařízení nastavenou zbytkovou tvrdost směšované vody automaticky na konstantní hodnotě

Provedení

Tělo směšovacího zařízení je zhotoveno z červeného bronzu dle DIN 1705. Všechny ostatní

díly jsou z mosazi, plastiku a nerezí.
Teplota vody : až max. 90 °C

Funkce

Směšovací armatura se zabudovává do bypasu změkčovacího zařízení a surová voda proudí ve směru šipky. Pro dosažení určité tvrdosti ve smíšené vodě se surová voda přimíchává do změkčené vody přicházející ze změkčovacího zařízení. Potřebné množství surové vody se nastavuje na směšovací armatuře, která pak samočinně přimíchává správnou dávku nezávisle na spotřebě vody.

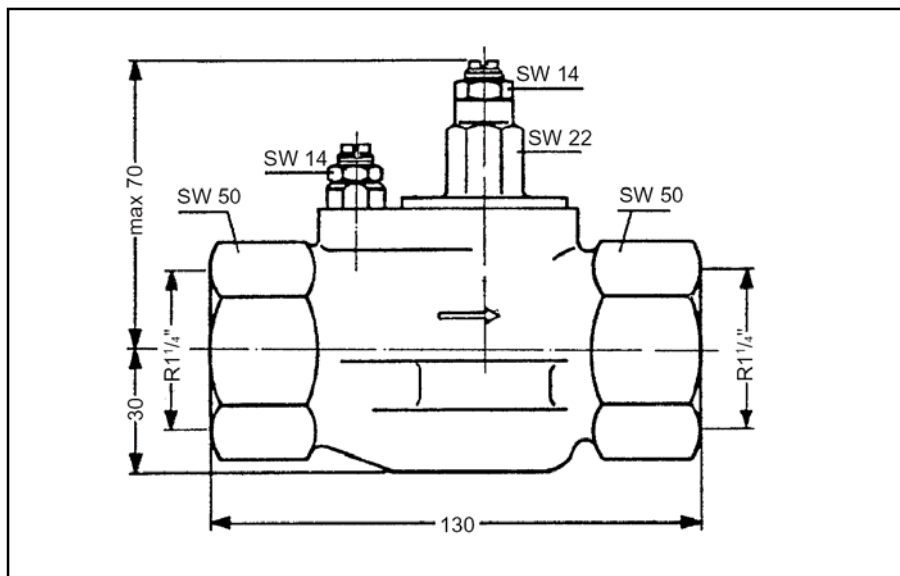
Při malém odběru vody se do změkčené vody přimíchává přes ventil bypasu (5) určité, předem nastavené množství surové vody.

Při větším odběru vody nastává v důsledku tlakových ztrát změkčovacího zařízení tlakový rozdíl, který otevírá ventilovou kuželku (1) tak, že odpovídající množství surové vody může přitéci do změkčené vody.

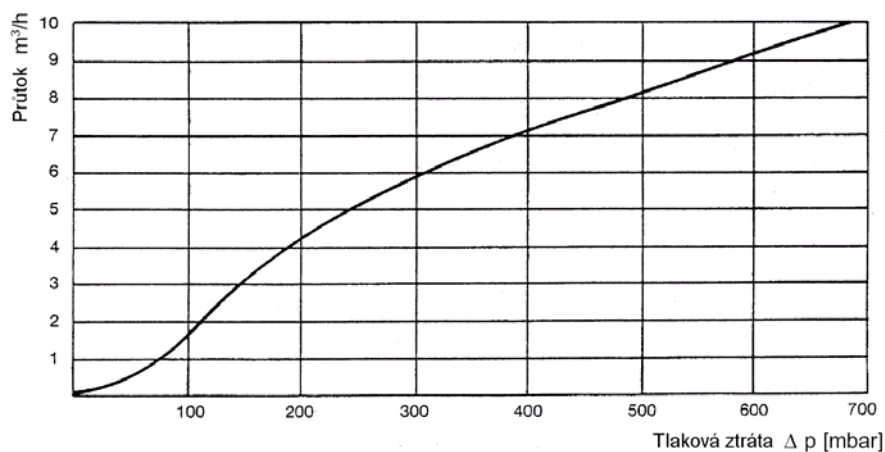


VARITEC směšovací zařízení VSE 1 1/4"

Technické údaje (rozměry v mm)



Tlaková ztráta v závislosti na průtoku



Vestavění směšovacího zařízení

