

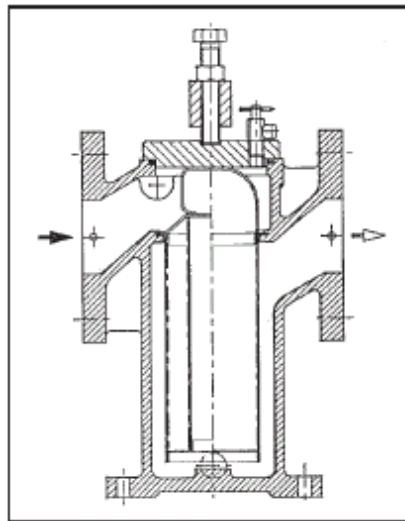
Samostatný filtr EHF 104

Filtr se sítím

Použití

Samostatný filtr EHF 104 je mnohostranně použitelný pro hrubou a jemnou filtraci jako sací nebo výtlačný filtr. Je obzvláště vhodný pro filtraci korozních částic a mechanických nečistot v systémech vytápění a roz-

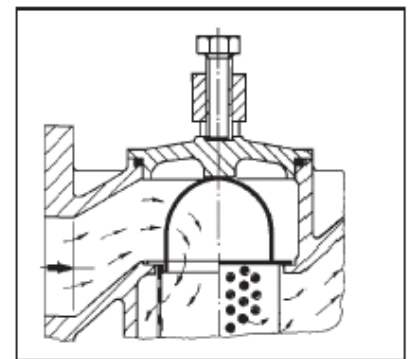
vodů studené vody. Filtr se vyznačuje nízkou hmotností a jednoduchým typem konstrukce. Dále se vyznačuje vysokými výkony, snadným a rychlým způsobem čištění.



Standardní provedení samostatného filtru EHF 104

Provedení

Filtr se skládá z litinového tělesa s protilehlými připojovacími přírubami a víky. Filtrační vložka je zhotovena z perforovaného plechu a pletiva, které tvoří síť. Jako pletivo sítě mohou být dodávány různé materiály s rozdílnou velikostí ok. Víko filtru je alternativně možno uzavírat šrouby a maticemi (EHF 104 S) nebo pomocí třmenu (EHF 104). Filtrované médium protéká filtrační vložkou zevnitř směrem ven, takže nečistoty zůstávají uvnitř vložky. Vstup, výstup a filtrační vložka jsou konstruovány tak, že filtr zabírá extrémně málo místa.



Samostatný filtr EHF 104.
Standardní provedení (třmenový uzávěr).

Samostatný filtr VARITEC EHF 104

Technická data

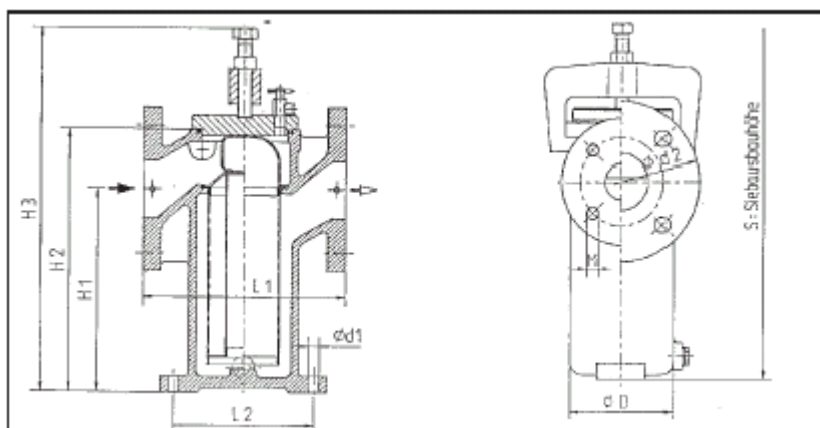
Filtrační vložka	Síťová vložka – tkanina na perforovaném plechu
Jemnost filtrace (standardní)	80 μm – tkanina na přitlačný plech
Uzávěr filtru EHF 104 S	DN 50 - 300 - víko se šrouby a maticemi
Uzávěr filtru EHF 104	DN 50 - 200 - třmenový uzávěr
Odvzdušňovací zařízení	ventil
Vypouštěcí zařízení	šroub
Přípojky	příruby dle DIN 2532/33 tvar B

Materiál	těleso filtru	GG-25 (litina)
	těsnění víka (O-kroužek)	NBR
	perforovaný plech/tkanina	V2A/ V4A (nerez) ³⁾
	odvzdušňovací ventil	Ms
	odvzdušňovací šroub	Ms
	vypouštěcí šroub	Ms
	vnitřní povlak	základní antikorozi ochrana

Zvláštní provedení popř. doplňková výstroj

Filtrační vložka
kruhové síto, dvojitě síto pro hrubou
a jemnou filtraci

Indikátor diferenčního tlaku
optický, elektrický



rozměry standardního provedení - znázorněn EHF 104 s třmenovým uzávěrem

DN	BD ²⁾	BD Provedení S	Ø D	H ₁	H ₂	H ₃ S	H ₃	L ₁	L ₂	S	Ø d ₁	Průtoč. objem ¹⁾	Plocha filtru kruh. síto	Plocha filtru s Filtrační vložkou	Hmotnost celková
mm	bar	bar	mm	mm	mm	mm	mm	mm	mm	mm	mm	m ³ /h	cm ²	cm ²	kg
50	10	16	100	165	215	262	317	190	-	465	-	18	440	250	13
65	10	16	125	215	283	344	387	230	160	580	12	30	640	400	22
80	10	16	166	230	314	375	439	280	200	660	12	45	1 140	680	28
100	10	16	176	325	428	489	554	318	215	860	14	70	1 530	910	42
125	6	10	220	325	453	519	596	380	260	920	14	110	2 000	1 280	60
150	6	10	260	390	540	611	710	462	310	1 090	18	160	2 720	1 860	78
200	6	10	320	490	695	765	880	598	370	1 395	23	280	4 170	2 880	132
250	-	10	400	600	816	906	-	605	-	1 580	23	440	6 730	3 720	186
300	-	6	470	720	975	1 065	-	720	-	1 900	23	635	8 920	5 450	290

¹⁾ Průtočné výkony platí pro vstupní rychlost 2,5 m/s, viskozitu (vody) 1 mPa.s a jemnosti filtrace > 80 μm. Pro sací vedení doporučujeme poloviční průtočný objem.

²⁾ Přípustný provozní přetlak u standardního provedení. Připojovací příruby dle DIN 2532/33 tvar B

³⁾ Kromě standardní filtrační jemnosti 80 μm jsou také k dostání : 20, 40, 60, 100, 160, 250, 360, 450, 560, 710 a 1000 μm. U objednávek udejte prosím jemnost filtrace.