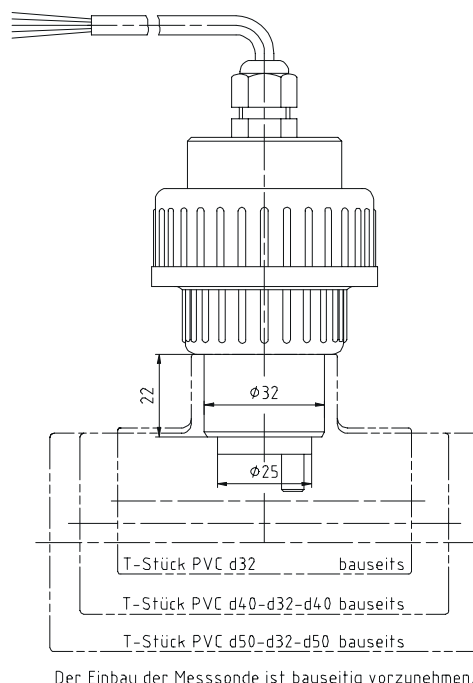


Měřicí sonda LFK 1,0-E, LFK 1,0-ES

Použití

K měření vodivosti v chladících a zvlhčovacích systémech. Vhodná pro použití s odsolovací regulací LF-RG a LF-CC.



Der Einbau der Messsonde ist bauseitig vorzunehmen.

Přednosti

- přesné měření elektrické vodivosti
- jednoduchá montáž
- jednoduchý servis

Provedení

- tělo čidla z PVC
- grafitové měrné elektrody
- teplotní čidlo KTY 11-6, v nerezovém pouzdru 1.4571
- šroubení je v rozsahu dodávky

LFK 1,0-E:

- stíněný kabel sondy 1,2 m

LFK 1,0-ES:

- přípojný konektor pro kabel sondy 1,2 – 50 m

Technická data

rozsah měření	0 až 500 mS/m (0 až 5000 μ S/cm)
max. provozní tlak	6 bar
provozní teplota	0 až 40 °C
hydr. přípojka sondy	lepící hrdlo d-32 PVC
katalogové číslo LFK 1,0-E	323 02 01000
katalogové číslo LFK 1,0-ES	323 02 01000 01

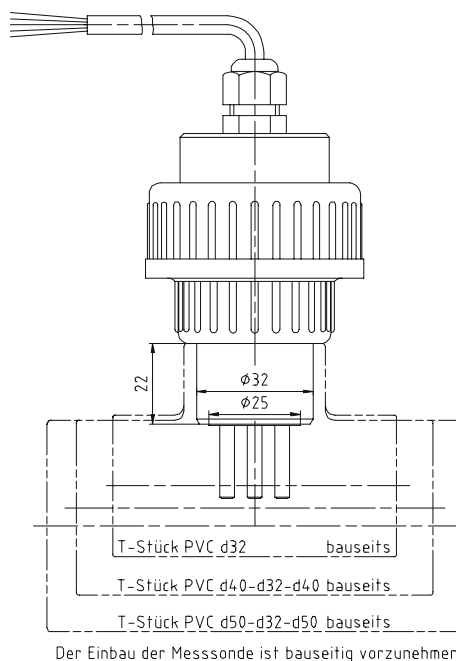
Přívodní kabel sondy LFK-ES

Katalogové číslo	metry
340 00 00001	1,2
340 00 00005	5
340 00 00010	10
340 00 00020	20
340 00 00030	30
340 00 00050	50

Měřicí sonda LFK 0,1-E, LFK 0,1-ES

Použití

K měření vodivosti v chladících a zvlhčovacích systémech. Vhodná pro nasazení s odsolovací regulací LF-RG a LF-CC.



Přednosti

- přesné měření elektrické vodivosti
- jednoduchá montáž
- jednoduchý servis

Provedení

- tělo čidla z PVC
- nerezové měrné elektrody (nerez 1.4571)
- teplotní čidlo KTY 11-6, v nerezovém pouzdru 1.4571
- šroubení je v rozsahu dodávky

LFK 0.1-E:

- kabel sondy 1,2 m, stíněný

LFK 0.1-ES:

- přípojná zástrčka (konektor) pro kabel sondy 1,2 – 50 m

Technická data

rozsah měření	0 až 50 mS/m (0 až 500 µS/cm)
max. provozní tlak	6 bar
provozní teplota	0 až 40 °C
hydr. přípojka sondy	lepící hrdlo d32 PVC
katalogové číslo LFK 0,1-E	323 02 00100
katalogové číslo LFK 0,1-ES	323 02 00100 01

Přívodní kabel sondy LFK-ES

Katalogové číslo	Metr
340 00 00001	1,2
340 00 00005	5
340 00 00010	10
340 00 00020	20
340 00 00030	30
340 00 00050	50