

Měřicí sonda VARITEC LFC-MS

Konduktivní měření vodivosti

Použití

Měřicí sonda je určena pro měření vodivosti cirkulační vody v otevřených chladicích systémech a zvlhčovačích vzduchu. Sonda je příslušná k regulačnímu zařízení VARITEC LFC-RG.

Provedení

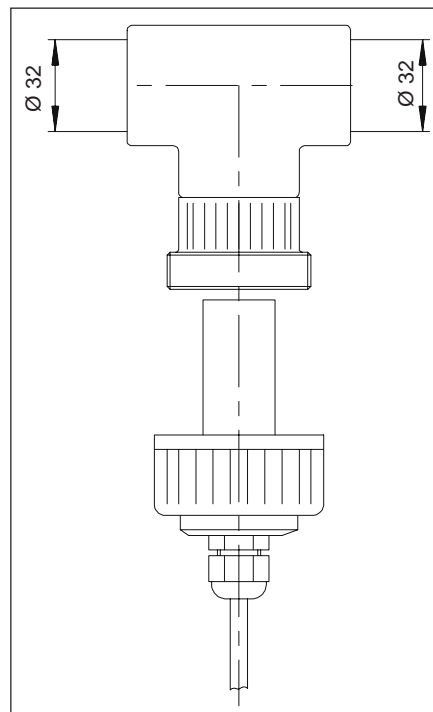
- 2 měřicí elektrody
- materiál elektrod: impregnovaný grafit
- materiál korpusu: rázuvzdorné PVC

Funkce

Měřicí sonda je instalována pomocí průtočné armatury v bypasu cirkulačního čerpadla chladicího systému. Pokud je chladicí nebo zvlhčovací okruh v provozu je sonda v proudu cirkulační vody

Vodivost cirkulační vody je měřena dvěma elektrodami. Při dané frekvenci měření je zkrácení měření polarizací téměř vyloučené.

Úprava a vyhodnocení signálu měření se uskutečňuje v regulačním zařízení VARITEC LFC-RG.



Měřicí sonda VARITEC LFC-MS

Technická data

Konstanta	cm ⁻¹	1,0
Rozsah měření	mS/m	10-300
Max. teplota měření	°C	40
Frekvence měření	Hz	1 000
Hydraulické přípojky	d/DN	32/25
Max. provozní tlak	bar	6 při 40 °C
Elektrody		impregnovaný grafit
Elektropřípojka		pevně připojeným spojovacím kabelem
Délka kabelu		1 m, pevně spojené mezi sondou a regulačním zařízením