

VARITEC membránový ventil MVG/MAV se servomotorem

Ventil odsolování

Použití

K regulaci odsolování u otevřených cirkulačních okruhů (chladičící a zvlhčovací cirkulační okruhy).

Použití se doporučuje zvláště u znečištěných vod (látky ve vzhledu, aglomeráty, produkty koroze a pod).

Provedení

VARITEC MVG

- synchronní motor odolný proti zablokování se zapojeným pohonem zubovým řemenem
- změna polohy membrány přes závitové vřeteno
- dva koncové spínače
- udávání polohy (možné el. zpětné hlášení)
- oboustranné šroubení z PVC
- průchozí ventil jako ruční uzavírací armatura. Při potřebě je možno dodat za vícenáklad.

VARITEC MAV

- pohon přes synchronní motor s čelním převodovým kolem
- dva koncové spínače
- oboustranné šroubení z PVC
- průchozí ventil jako ruční uzavírací armatura. Při potřebě je možno dodat za vícenáklad.

Funkce

Při zapojení synchronního motoru je membrána zdvižena ze sedla ventilu až do uvolnění maximálního průřezu. Prostřednictvím koncového spínače je zvedání přerušeno. Uzavírání probíhá analogicky, přičemž druhý koncový spínač je nastaven tak, že membrána má těsnící účinek až do 10 barů (typ MAV 6 barů) tlaku média. Řízení synchronního motoru je prováděno odsolovací automatikou - regulátorem pomocí 4-žilového vodiče.



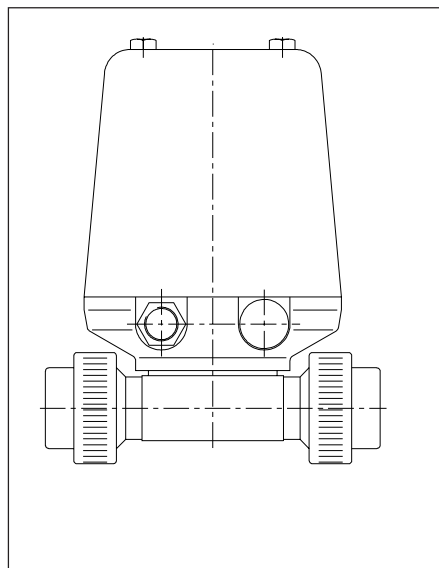
VARITEC MVG



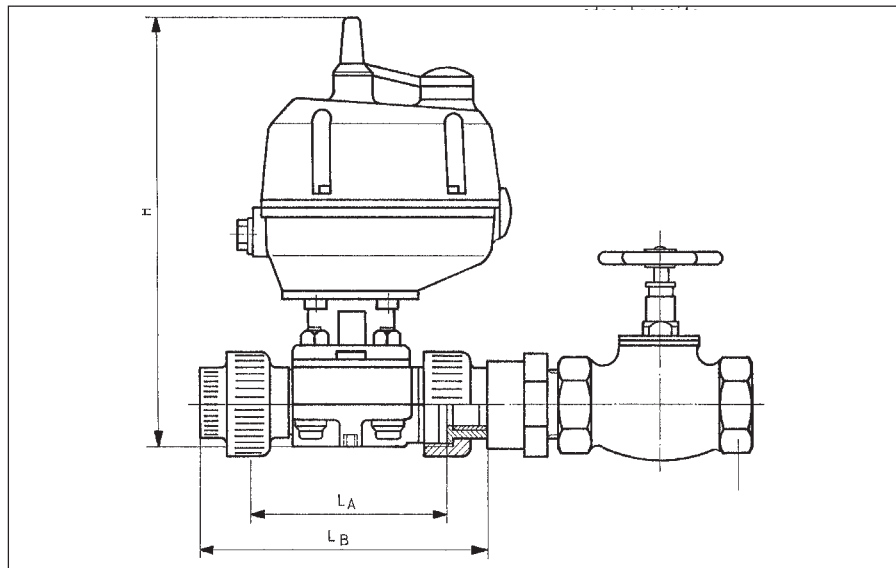
VARITEC MAV

VARITEC membránový ventil MVG/MAV se servomotorem

Technické údaje



VARITEC MAV



VARITEC MVG

Membránový ventil se servomotorem		MAV - 15	MVG - 20	MVG - 25	MVG - 32	MVG - 40	MVG - 50
k-hodnota	m ³ /h	3,5	8,2	10,5	15	20	36
provozní tlak max.	bar	6	10	10	6	6	6
provoz. teplota max.	°C	60	60	60	60	60	60
teplota prostředí	°C		-15...55				
jmenovitá světlost	DN	15	20	25	32	40	50
materiál membrány		EPDM	EPDM	EPDM	EPDM	EPDM	EPDM
spodní díly ventilu		PVC	PVC	PVC	PVC	PVC	PVC
těla		PVC	PVC	PVC	PVC	PVC	PVC
přípojky:							
šroubení s	R	1"	1 1/4"	1 1/2"	2"	2 1/4"	2 3/4"
nátrubk. pro lepení	d mm	20	25	32	40	50	63
ruční uzavírací armatura (při potřebě)		průchozí ventil	průchozí ventil	průchozí ventil	průchozí ventil	průchozí ventil	průchozí ventil
	R	1"	1"	1"	5/4"	1 1/2"	2"
Rozměry							
délka (L _A /L _B)	mm	90/130	108/152	116/166	134/192	154/222	184/266
šířka (B)	mm	100	135	135	135	135	135
výška (H)	mm	155	268	268	345	345	362
hmotnost	kg	1,05	2,6	2,6	-	-	-
El. přípojka	V/Hz	230 / 50 ±10 %					
Výkon	W	10					
Ochrana	IP	65					
Doba nastavení	s	20					