

Odvápňovací čerpadlo EKP 350

Elektrické, odstředivé čerpadlo

Použití

Výkonné odstředivé čerpadlo pro odstraňování vápenatých usazenin, rzi, odmašťování a desinfekci potrubních rozvodů cirkulačním způsobem.

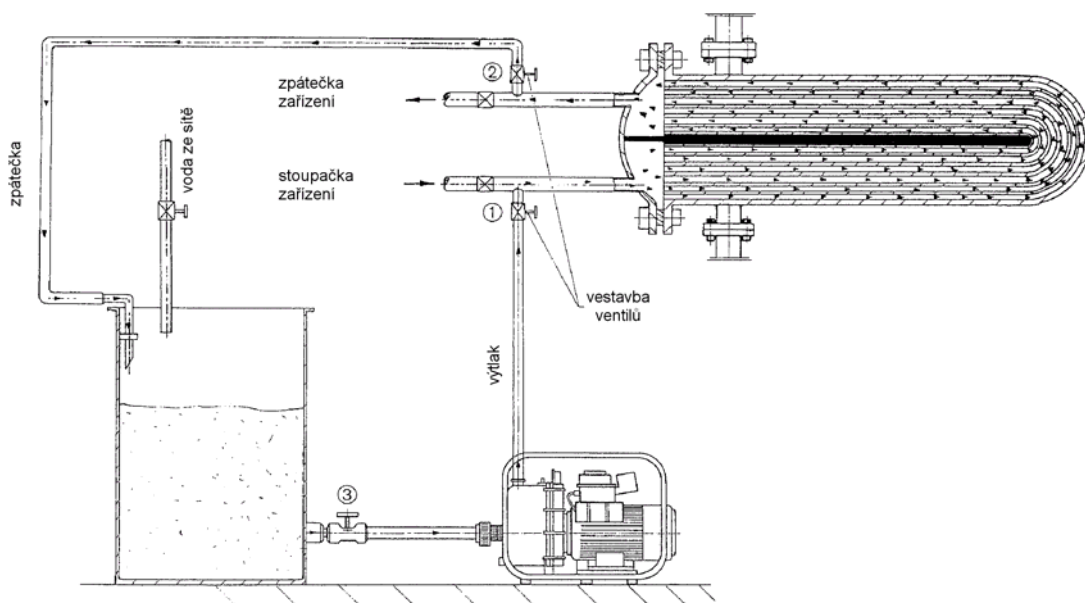
Výhody

- samonasávací až do 8 m (předem naplnit těleso čerpadla)
- kyselinovzdorné, robustní provedení
- vysoký výkon
- samočistící, neoprenem povlakovaná průtoková komora
- samomazné těsnění hřídele čerpadla
- praktická manipulace s čerpadlem pomocí ochranného transportního rámu



Provedení

- Elektro-odstředivé čerpadlo
- 200 l polyetylénová nádrž se sacím a vratným nátrubkem
- 0,5 m sací hadice se šroubovým spojením
- 2x3 m PVC hadice s opletním (d 32x5) pro výtlač a zpátečku (s převlečnou maticí)
- 5 m elektrokablu
- elektro "Schuko"- vidlice
- nosná konstrukce



Odvápňovací čerpadlo EKP 350

Technické údaje

Odvápňovací čerpadlo	EKP 350-W	EKP 350-D
Elektromotor	230 V/50 Hz/2,2 kW	400 V/50Hz/2,2 kW
Druh krytí	IP 44 motorový vypínač s ochranou	IP 44 motorový vypínač s ochranou reverzní vypínač
Otáčky	2800ot/min	2800ot/min
Dopravní výška	25 m	25 m
Doprovávané množství max.	24 m ³ /h	24 m ³ /h
Objem nádrže	200 l	200 l
Hmotnost	35 kg	35 kg
Tepelná odolnost	50°C	50°C

