

## Sběrné nádrže permeátu VARITEC PB

### Použití

Sběrné nádrže permeátu pro skladování čisté vody jako např. permeátu, zcela odsolené vody a změkčené vody.

### Přednosti

- pravoúhlé nádrže úsporné na místo
- nezávadný polyetylén používaný i v potravinářském průmyslu
- možnost spojovat několik stejně velkých nádrží do baterií
- transparentnost nádrže umožňuje vizuální kontrolu stavu naplnění.

### Provedení

Sběrné nádrže permeátu VARITEC jsou vyrobeny z vysokomolekulárního nízkotlakého polyethylénu, který odpovídá doporučení "III Polyetylén" Spolkového zdravotního ústavu (BGA).

Nádrže z transparentního potravinářského polyethylénu s přítokem DN 25 (d 32), odtokem DN 50 (d 63), přivětrávacím filtrem, přepadem DN 50 (d 63) a čidlem naplnění pro max./min.hladinu a ochranu chodu "na sucho" (jako potenciální měnič).



**Sběrná nádrž permeátu VARITEC PB 1 100**

### Funkce

Sběrné nádrže VARITEC se používají pro beztlaké skladování vod např. permeátu, deionátu a změkčené vody.

Je nutno dbát na rovný nosný podklad a uložení dna nádrže na celé ploše.

Sběrné nádrže permeátu je nutno ochránit před přímým slunečním zářením, provozní teplota 25 °C nesmí být překročena.

### Opce

- regulace hladiny min./max.
- výstup napětí 230 V

- uzavírací ventil s vypouštěním DN 25 (d 32)

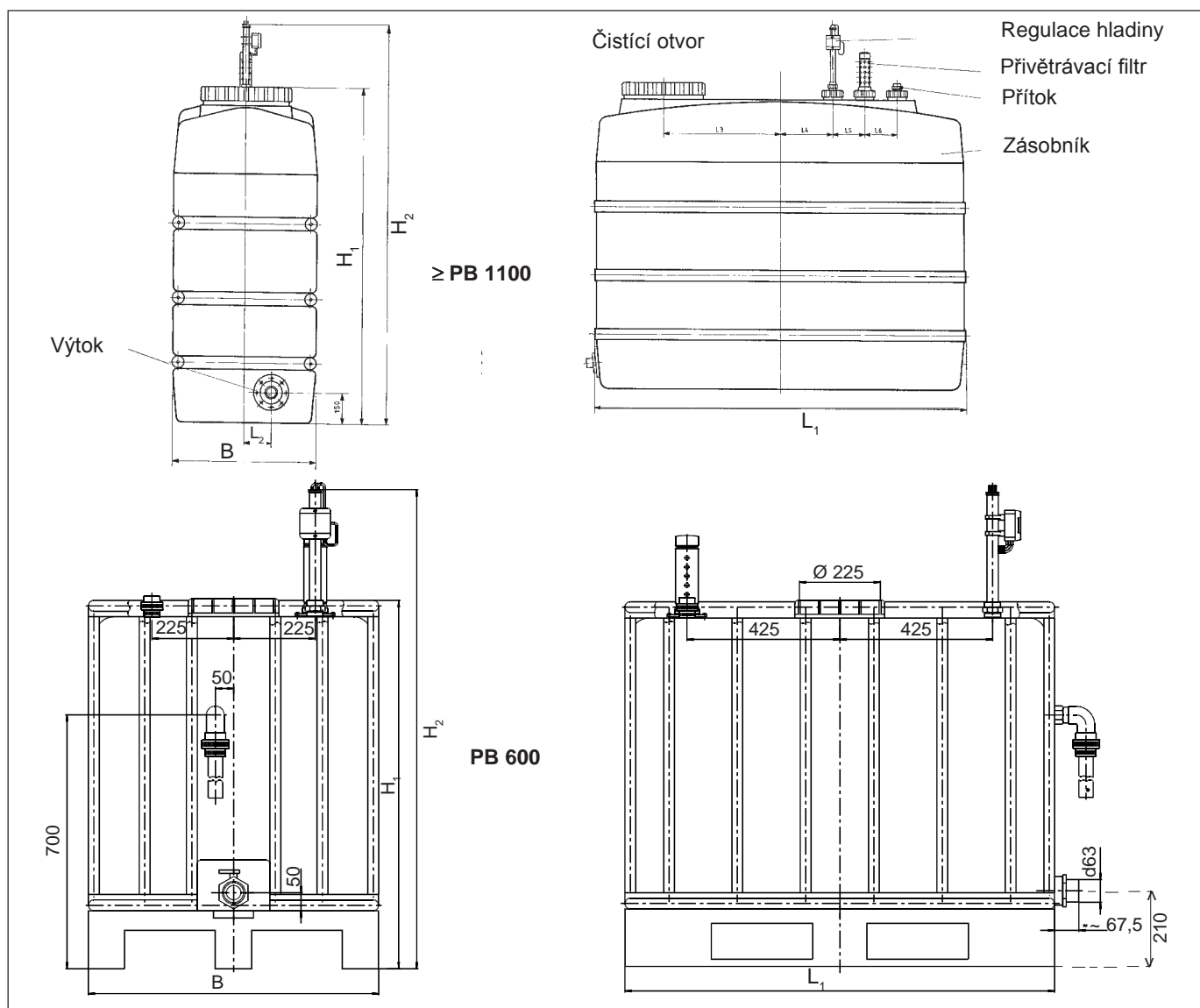
- dodatečný plovákový spínač
- 1 měnič

- přípojná krabice pro dodatečný plovákový spínač
- 9 svorek

# Úprava vody

## Sběrné nádrže permeátu VARITEC PB

### Technické údaje



Typ	PB 600	PB 1 100	PB 1 500	PB 2 000	PB 2 500	PB 3 000	PB 4 000
Jmenovitý objem	m <sup>3</sup> 0,6	1,1	1,5	2,0	2,5	3,0	4,0
Provozní objem	m <sup>3</sup> 0,4	1,0	1,36	1,87	2,26	2,7	3,63
Délka L <sub>1</sub>	mm 1 200	1 400	1 560	2 070	1 870	2 230	2 430
Délka L <sub>2</sub>	mm ---	0	0	0	133	133	-155
Šířka B	mm 800	720	720	720	995	995	999
Výška H <sub>1</sub>	mm 1015	1 400	1 640	1 690	1 650	1 650	1 950
Výška H <sub>2</sub>	mm 1 310	1 750	1 990	2 040	2 260	2 000	2300
Vstupní otvor	mm 225	400	400	400	400	400	400

Další velikosti na poptávku.